

telefon
telefax

HWJ 401 1~



zákazník

strana 1 / 1

Zákazník č.

referent

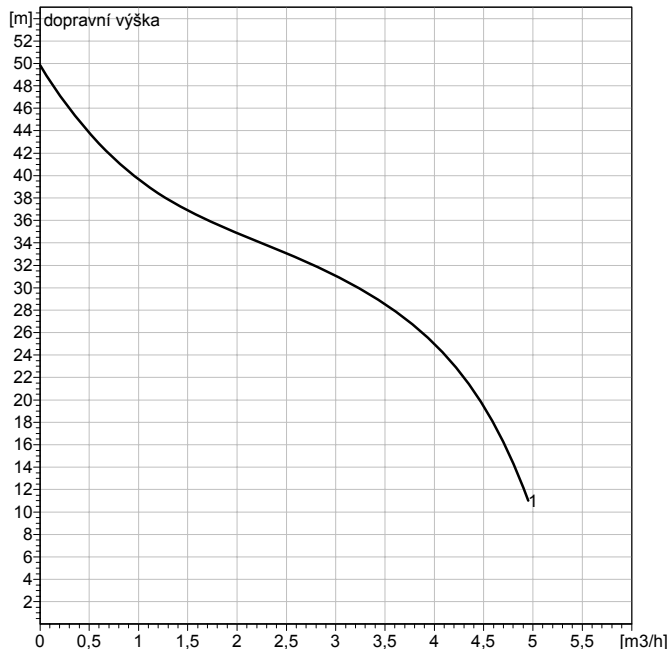
kontaktní osoba

datum

31.03.2010

projekt

projekt č.



zadání provozních hodnot

průtok	0	m ³ /h
dopravní výška	0	m
doprovované médium	voda	
teplota kapaliny	20	°C
hustota	0,9983	kg/dm ³
kinematická viskozita	1,005	mm ² /s
tlak páry	1	bar

údaje o čerpadle

Výrobek	WILO	
typ	HWJ 401 1~	
druh zařízení	samostatné čerpadlo	
jmenovitý tlak	PN 6	
min. teplota kapaliny	0	°C
max. teplota kapaliny	35	°C

hydraulické údaje (provozní bod)

průtok		m ³ /h
dopravní výška		m
otáčky	2850	1/min

materiály / hřídelové tesnění

těleso čerpadla	1.4301
obežné kolo	1.4301
hřídel motoru/čerpadla	1.4005
mechanická ucpávka	keramika/uhlík

rozměry

mm

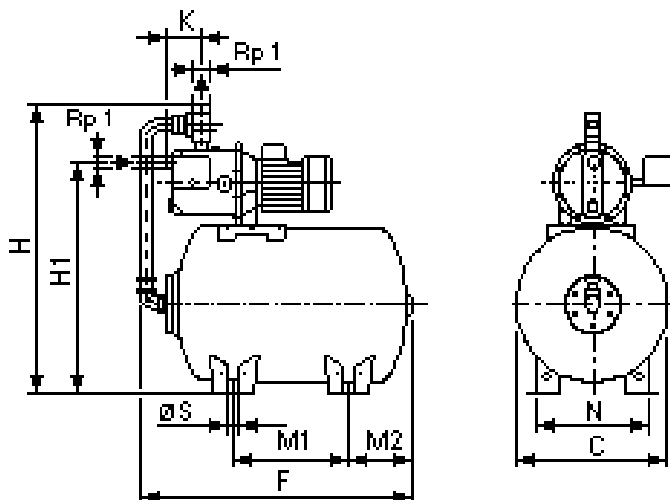
N	216	M2	102,5				
C	260	S	10				
F	571,5	K	94				
H	545,4						
H1	428,4						
M1	296						

sací strana	Rp 1	/ PN 6	
výtlač	Rp 1	/ PN 6	
hmotnost	29,8		kg

motorové údaje

jmenovitý výkon P2	1,105	kW
jmenovité otáčky	2850	1/min
jmenovité napětí	1~ 230 V , 50 Hz	
max. příkon	5,8	A
druh krytí	IP 44	
přípustná tolerance napětí +/-	10%	

číslo druhu zboží standardního provedení 002024952



1 x 230 V

