



Pozícia výrobku

Vysokoučinné cirkulačné čerpadlo pre pitnú vodu, konštrukčný typ Star- Z NOVA.

Technické vlastnosti	Marketing
Nový synchronný motor	Maximálny príkon 4,5 Watt. Pre jedného konečného spotrebiteľa sú ročné náklady na el. energiu len 8,-- Eur (pri 20 centoch/kWh). Rozšírený rozsah použitia pri vode s vysokým obsahom vápnika, až do 20°dH.
Obežné koleso z ušľachtilej ocele	Najvyšší hygienický štandard, dlhá životnosť, bezpečná ochrana pred koróziou.
Nový WILO - konektor	Rýchlejší a pohodlnejší spôsob pripojenia do siete bez zbytočného náradia.
Flexibilný servisný motor	Rýchla výmena u všetkých bežných typov čerpadiel.
Dvojaké uloženie	Obzvlášť tiché.

Pokyny pre projektovanie

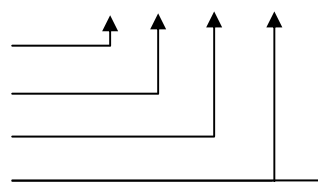
Všetky čerpadlá konštrukčnej rady Star-Z NOVA môžu byť projektované a inštalované ako bývalé Star-Z 15. Pre projektovanie cirkulačných systémov pre pitnú vodu je tiež dôležité zohľadniť nasledujúce predpisy:

TrinkwV 2001
DVGW pracovný list W551-W553
EnEV
DIN 1988
DINEN 1717
DINEN 806
VDI 6001
VDI 6023

Typový kľúč

Star = konštrukčný typ čerpadla
Z = cirkulačné čerpadlo pre pitnú vodu
NOVA = označenie typu
A = s uzatváratelnou armatúrou

WILO Star Z-NOVA A



Porovnateľné výrobky s konkurenciou

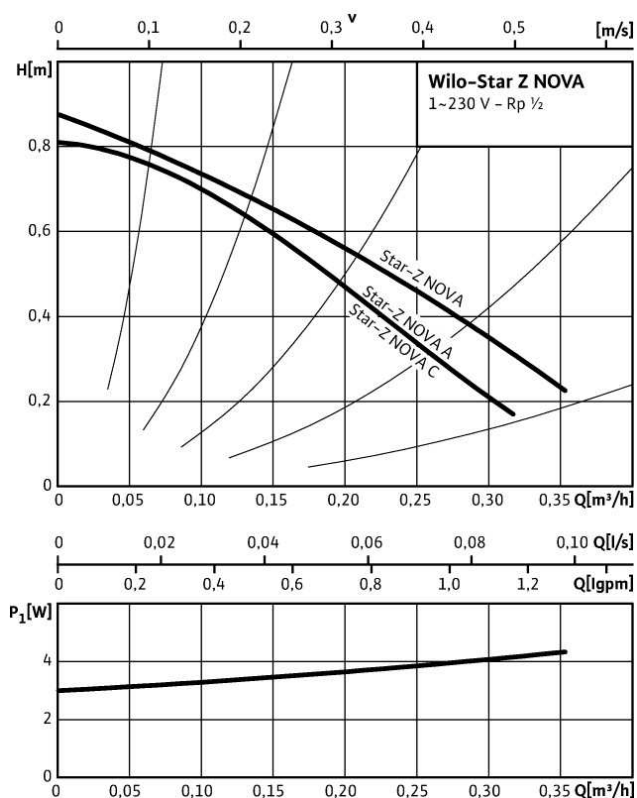
Grundfos UP 15-14 B
Laing Ecocirc E1
Vortex BW 152 R ½" oT

Technický popis

Všetky čerpadlá konštrukčnej rady Star-Z NOVA sú vybavené synchronným motorom. V ponuke sú nasledovné typy:
Cirkulačné čerpadlo pre pitnú vodu v DN 15 s hriadeľom z ušľachtilej ocele a mosadzného telesa čerpadla. Star-Z NOVA, Star-Z NOVA A (s uzatváratelnou armatúrou),

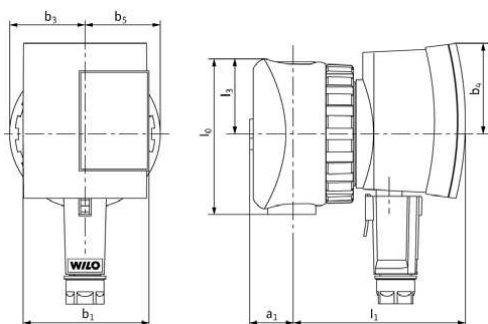
Výrobok	Star-Z NOVA	Star-Z NOVA A		Servisný motor Z NOVA
Prípustné čerpané médiá (iné médiá na vyžiadanie)				
Vykurovací voda podľa VDI 2035	Nie			
Pitná voda a voda pre potravinárske prevádzky podľa TrinkwV 2001	Áno			
Výkon				
Dopravná výška (max.) [m]	0,9	0,8	0,9	
Prietok (max.) [m³/h]	0,4	0,3	0,4	
Prípustná oblasť použitia				
Prípustný teplotný rozsah pri inštalácii v systémoch cirkulácie pitnej vody [°C]	2 až 65, pri krátkodobej prevádzke do 2 hodín 70 °C			
Teplota okolia max. [°C]	40			
Max. prípustná celková tvrdosť vody v systéme cirkulácie pitnej vody [°dH]	20			
Prevádzkový tlak P max [bar]	10			
Potrubné prípojky				
Závitová prípojka Rp	½			
Elektrické pripojenie				
Sieťová prípojka 1~ [V], (štandardné vyhotovenie)	230			
Sieťová frekvencia [Hz]	50			
Motor/ Elektronika				
Druh ochrany	IP 42			
Trieda izolačného materiálu	F			
Materiály				
Teleso čerpadla	Mosadz (CuSn)			
Obežné koleso	Ušľachtilá oceľ			
Hriadeľ	Ušľachtilá oceľ			
Ložisko	Impregnácia syntetickou živcou			
Min. výška nátok na saní [m] pre zabránenie kavitácie pri teplote dopravovanej vody				
40 °C	0,5			
65 °C	2			
Váha				
Váha brutto (kg)	1,15	1,33	1,84	0,76
Údaje o motore				
Otáčky (1/min)	3000			
Max. príkon [W]	4,5			
Max. prúd [A]	0,05			
Vybavenie/rozsah dodávky				
Sériová tepelná izolácia	Áno			-
Pripojenie do el. siete /WILO - konektor	Áno			-

Charakteristiky čerpadiel:

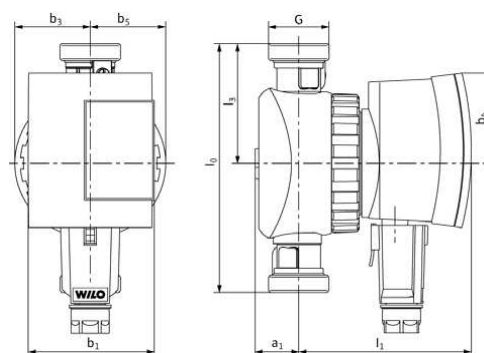


Rozmerový výkres Star-Z NOVA:

A:



Rozmerový výkres Star-Z NOVA



Rozmery čerpadiel (mm)								
	I0	I1	I3	a1	b1	b3	b4	b5
Star-Z								
NOVA	84	94,9	39,35	24	69,35	41,5	50,15	41,5
NOVA A	138	94,9	66,35	24	69,35	41,5	50,15	41,5

Čerpadlo Star-Z NOVA nahrádza doterajšiu konštrukčnú radu Star-Z 15. Jedinou výnimkou, ktorá zostáva na trhu, je čerpadlo Star-Z 15 TT, ktoré má v sebe zabudovanú funkciu časového spínania, riadenia teploty a rutiny na rozpoznanie termickej dezinfekcie. Túto funkciu čerpadlo Star-Z NOVA nemá.

Informácie o zámene výrobkov

Servisný motor čerpadla Star-Z NOVA je vhodný pre všetky staršie telesá čerpadiel zn. WILO príp. porovnateľných neznámych výrobkov.

Nasledujúca tabuľka obsahuje prehľad starých a nových výrobných čísiel

Pôvodné označenie	Výr. číslo	Nové označenie	Výr. číslo
Star-Z 15	4110915	Star-Z NOVA	4132 760
Star-Z 15 A	4110916	Star-Z NOVA A	4132 761

Service Motor Star-Z 15	4110917	Service Motor Star-Z NOVA	4132 763

Informácie o servise

Náhradné diely nie sú k dispozícii. V prípade výmeny musí byť vymenený celý servisný motor Star-Z NOVA.

Prehľad cien

Wilo Star-Z NOVA, 1 ~230V, 50/60 Hz cenová skupina: 5						
Typ PN10	Stavebná dĺžka	Rp	Váha brutto cca. kg	Výr. číslo	Počet kusov na palete	Cena bez DPH
Star-Z NOVA	84	1 ½	1,2	4132 760	320	101,-- €
Star-Z NOVA A	138	1 ½	1,3	4132 761	320	114,-- €
Servisný motor Star-Z NOVA	84		0,8	4132 763	320	101,-- €

Propozície

Vysokoučinné cirkulačné čerpadlo pre pitnú vodu, konštrukčný typ Star-Z NOVA (mokrobežné prevedenie) pre bežný rodinný dom. Čerpadlo zabudovateľné do potrubia s motorom odolným voči zablokovaniu. Mosadzné teleso čerpadla, obežné koleso aj hriadeľ z ušľachtilej ocele, teleso čerpadla Rp 1 1/2“.

Čerpané médium:	voda a pitná voda podľa VDI TrinkwV 2001
Dopravné množstvo:	do 0,4 m ³ /h
Dopravná výška:	do 0,9 m
Teplota média:	+2 °C až +65 °C
Prevádzková teplota (max.):	+65 °C pri max. teplote okolia 40 °C (pri krátkodobej prevádzke do 2 hodín +70 °C)
Prípustný prev. tlak:	PN10
Napájacie napätie:	1 ~230V, 50/60Hz
Druh ochrany:	IP 42
Otáčky (max.):	3000 1/min
Závitové pripojenie:	RP 1 ½ IG
Výrobok:	WILO
Typy:	Star-Z NOVA Star-Z NOVA A